

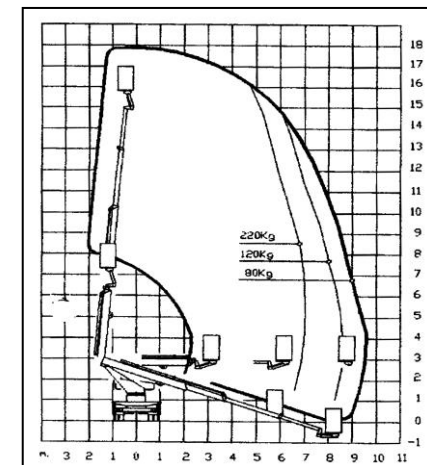
AERIAL WORKING PLATFORM TELESCOPIC 18 METER

1. Berfungsi sebagai tangga hydraulic
2. Berfungsi sebagai penyelamat korban kebakaran
3. Berfungsi untuk memotong dahan/ranting pohon
4. Berfungsi untuk pemasangan/pemeliharaan lampu-lampu jalan/hias
5. Berfungsi untuk menarik kabel-kabel listrik

Merk : **GRACE**
Model : **ELPT 180/2**, model terbaru **TELESCOPIC**
Truck : HINO 130 PS (6 BAN)
Maximum tinggi kerja : 18 meter
System tangga : Hydraulic dan berputar 360° continuous
Kapasitas basket : 200 kg

KELENGKAPAN

- Outrigger (dongkrak) : Ada 4 buah, 2 didepan, 2 dibelakang masing-masing independent system hydraulic
- Pilot check : Untuk menghindari langsung jatuh kebawah jika ada kebocoran oli
- Stabilizer panel : Untuk mengatur ke 4 dongkrak agar bisa bekerja masing – masing Dongkrak sehingga posisi selalu datar
- Safety Device : Jika dongkrak sudah diturunkan dan beroperasi, maka dongkrak tidak dapat dinaikkan kembali. Safety pada dongkrak mencegah supaya mobil tidak bisa terguling.



PT. Berkat Anugerah Raya

Jl. Tunjungan No. 57 H Surabaya 60275. P.O. Box 1694
Telp. 031 – 5321104, 5326903 Fax. 031 – 5315432
Website : www.ptberkatanugerahraya.com
Email : elshad@mitra.net.id



- Control valve : Untuk pengoperasian ada 2 set, 1 dibawah dan 1 lagi dibasket atas
- Manometer : Untuk control pressure oli hydraulic
- Basket : Terbuat dari fiber untuk menghindari shock listrik jika basah karena hujan
- Operasi : Operator bisa naik dari tanah tanpa harus naik keatas mobil

Limit switch & emergency valve untuk pengamanan jika overload lebih 200 kg. Boom platform digerakkan dengan pompa hydraulic keluar masuk, sehingga aman waktu operasi bila ada kendaraan umum lain. Ada bak samping chassis truck setinggi ± 30 cm dari pipa besi, lampu rotary, sabuk pengaman untuk operator, 1 set tool dan buku petunjuk operasi

*** The manufacturer therefore reserves the right to make any revisions to the product in accordance with any new technical know-how or experience*

Spesifikasi Teknik Basket

- Material : F.R.P (Fiber Rein Fosked Plastic)

Leveling : System Cylinder Hydraulic

Spesifikasi Penggerak : PTO

Kapasitas Oli Hydraulic : 40 liter

Type Boom : Bentuk Kotak

Turn Table

- Kecepatan Putar : 0,5 ~ 1 rpm

- Gear Diameter Meja putar : 700 mm

